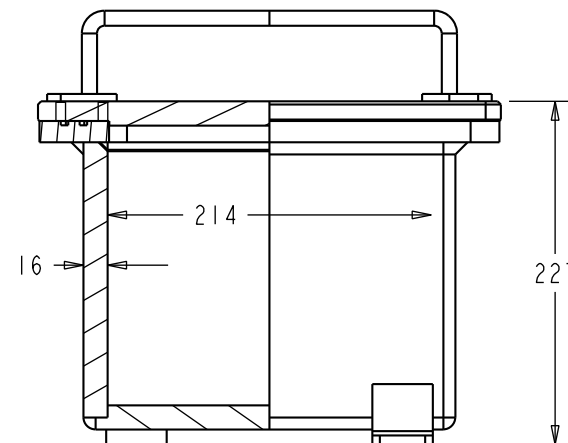


SECTION C-C
SCALE 0.200



SECTION A-A